

# 農林土木委託業務特記仕様書

## (共通仕様書の適用)

**第1条** 本業務は、徳島県農林水産部「徳島県農林土木設計業務共通仕様書 平成23年5月」、「徳島県農林土木測量業務共通仕様書 平成23年5月」、「徳島県農林土木地質及び土質調査業務共通仕様書 平成23年5月」及び徳島県県土整備部「用地調査等共通仕様書」に基づき実施しなければならない。

2 ただし、共通仕様書の各章における「適用すべき諸基準」で示された示方書、指針等は改定された最新のものとする。なお、業務途中で改定された場合はこの限りでない。

## (共通仕様書の変更・追加事項)

**第2条** 「徳島県農林土木設計業務共通仕様書 平成23年5月」、「徳島県農林土木測量業務共通仕様書 平成23年5月」、「徳島県農林土木地質及び土質調査業務共通仕様書 平成23年5月」に対する【変更】及び【追加】仕様事項は、徳島県ホームページ（農林水産部農山漁村振興課のページ）に掲載している各業務の「共通仕様書【変更・追加事項】」のとおりとする。なお、入札公告日又は指名通知日における最新のものを適用するものとする。

## (共通仕様書の読み替え)

**第3条** 「徳島県農林土木設計業務共通仕様書 平成23年5月」、「徳島県農林土木測量業務共通仕様書 平成23年5月」、「徳島県農林土木地質及び土質調査業務共通仕様書 平成23年5月」において、「徳島県農林水産部及び総合県民局農林水産部」とあるのは「徳島県農林水産部」と、「徳島県電子納品運用ガイドライン【農林土木事業設計業務編】」とあるのは、「徳島県電子納品運用ガイドライン【農林土木設計等業務編】」と、読み替えるものとする。

## (目的)

**第4条** 本業務は、徳島県吉野川農林事務所における農業土木工事に用いる資材の実勢価格を調査し、適正な設計単価を決定するための基礎価格を得ることを目的とする。

## (調査対象資材)

**第5条** 別紙「調査資材一覧表」のとおりとする。

## (搬入場所)

**第6条** 調査資材の搬入場所は、別紙「位置図」に示す徳島県阿波市吉野町五条である。

## (調査条件)

**第7条** 調査する価格は、原則として徳島県内において民間企業（工事業者等）に販売される「実勢価格」として決定し、取引実績が少なく実勢価格の決定が困難なものについては、資材の需給及び市況動向、競合資材の市況動向等を十分調査の上、厳正に決定しなければならない。

2 荷渡し条件は、現場着単価とする。ただし、これによりがたい資材の場合は、通常行われている

商習慣に従い工場渡し及び問屋倉庫渡し等とする。

3 決済条件は、現金決済とする。

4 調査の結果、取引が最も多かった価格（最頻値）を調査価格の代表値とするが、決定にあたっては市場の動向等を踏まえ、総合的に十分に審査を行った上決定するものとする。

#### **（照査技術者）**

**第8条** 照査技術者の配置は任意とする。

#### **（作業打合せ）**

**第9条** 業務の節目における作業打合せは行わない。

#### **（成果品の提出）**

**第10条** 報告書は、紙媒体（A-4版）1部と電子媒体（PDFファイル）とする。

#### **（検査）**

**第11条** 検査時の管理技術者の立ち合いは任意とする。

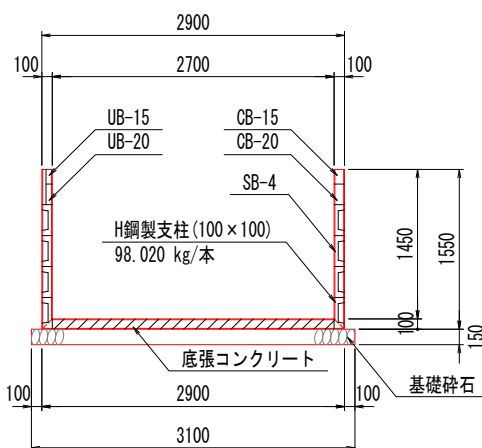
#### **（過失）**

**第12条** 受注者は、本業務完了後であっても、受注者の原因による疎漏、過失が認められた場合には、受注者が必要と認める訂正、補正等の処置をとるものとする。

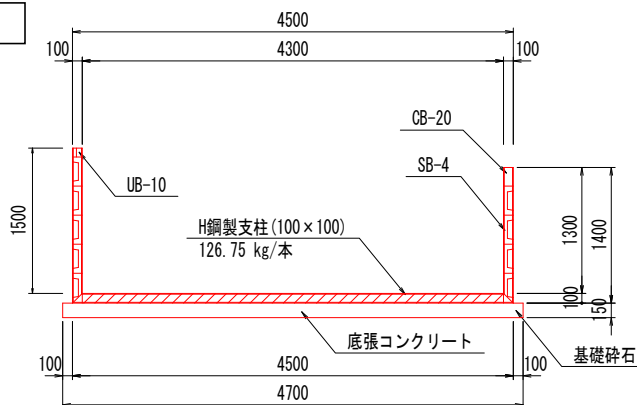
## 調査一覧表

番号	名称	規格	数量	単位	金額
1	高強度軽量柵渠支柱	SM490A (100×100) U型 溶融亜鉛メッキ (B) 2.70m×(H) 1.45m	64	本	
2	高強度軽量柵渠支柱	SM490A (100×100) U型 溶融亜鉛メッキ (B) 4.30m×(H) 1.50/1.30m	1	本	
3	高強度軽量柵渠支柱	SM490A (100×100) U型 溶融亜鉛メッキ (B) 4.30m×(H) 1.30m	3	本	

(B) 2.70m × (H) 1.45m



(B) 4.30m × (H) 1.50/1.30



(B) 4.30m × (H) 1.30m

